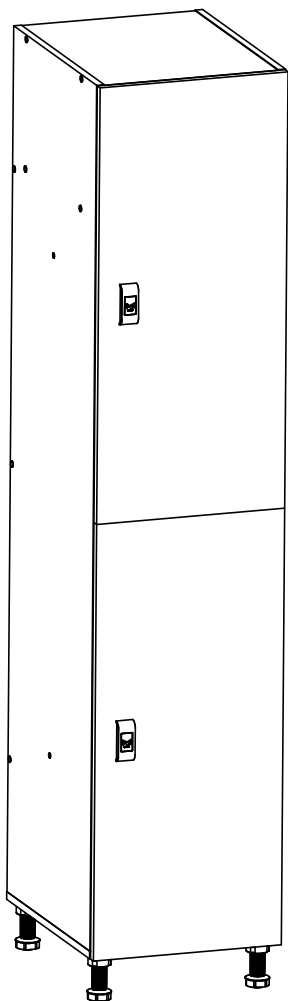
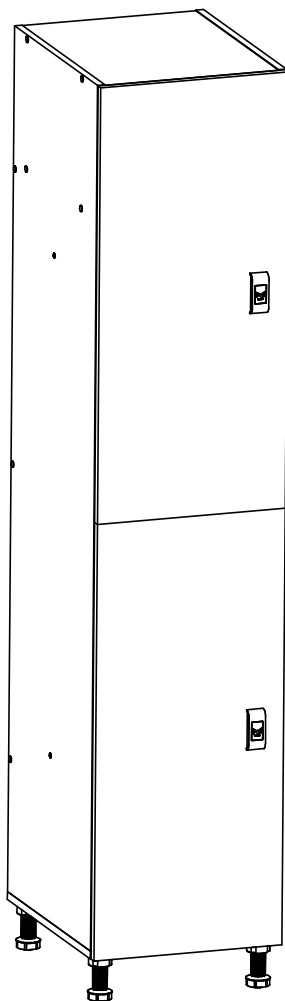


I



II







Ø 6 mm

Паспорт изделия

1. Назначение

Шкаф для раздевалок серии WL предназначен для хранения личных вещей, одежды на рабочих местах, спортзалах.

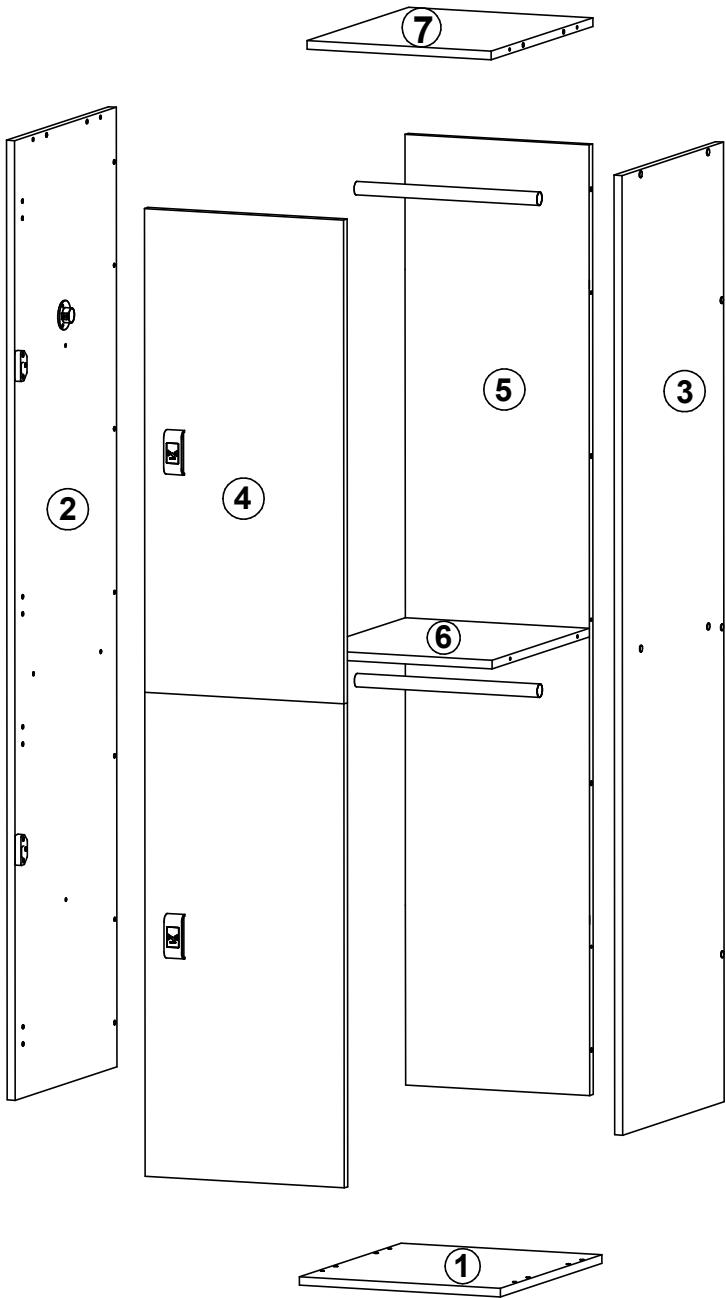
2. Технические характеристики

| Модель |  mm |  mm |  mm |  Kg* |
|----------|--|--|--|---|
| WL 12-40 | 1900 | 400 | 500 | 43.8 |

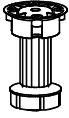
* - допустимое отклонение +/- 10%

3. Комплект поставки

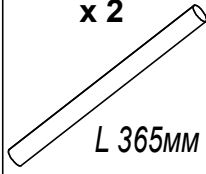
| № | Наименование | Кол-во шт. | № | Наименование | Кол-во шт. |
|---|---------------|------------|---|------------------|------------|
| 1 | Дно | 1 | 5 | Стенка задняя | 1 |
| 2 | Стенка левая | 1 | 6 | Полка несущая | 1 |
| 3 | Стенка правая | 1 | 7 | Крышка | 1 |
| 4 | Дверь | 2 | 8 | Компл. фурнитуры | 1 |



x 4



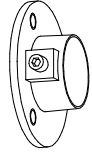
x 2



x16



x 4

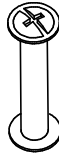


x 24



3.5 x 15

x 2



x 18



x 14

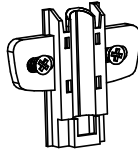


x 22

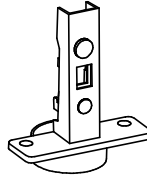


3.5 x 19
черные

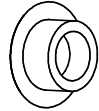
x 4



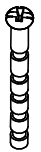
x 4



x 8



x 4



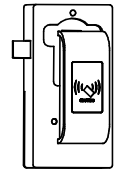
x 2



x 2



x 2



x 2



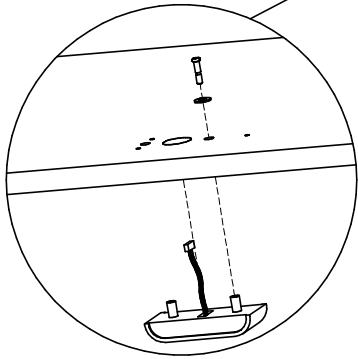
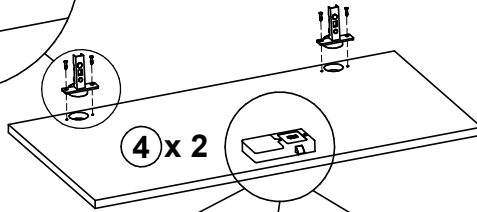
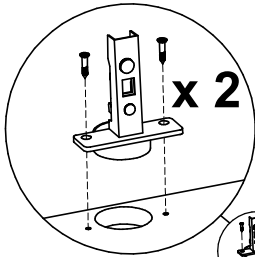
x 1



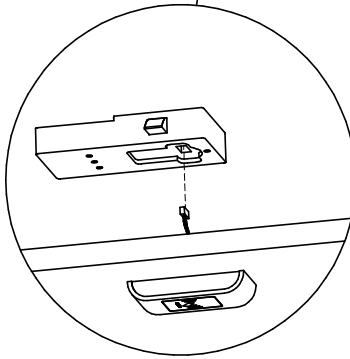
4. Инструкция по сборке

- 1** ! **I** Исполнение с навесом двери на правую стенку.
II Исполнение с навесом двери на левую стенку.

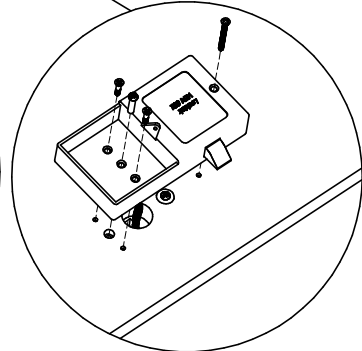
! Перед сборкой ознакомьтесь с руководством по программированию замков VEM.



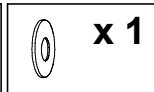
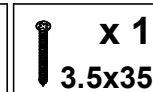
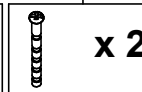
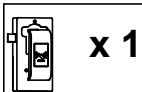
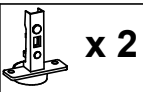
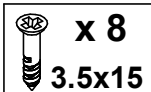
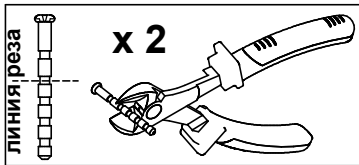
1



2



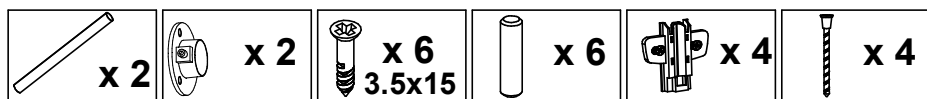
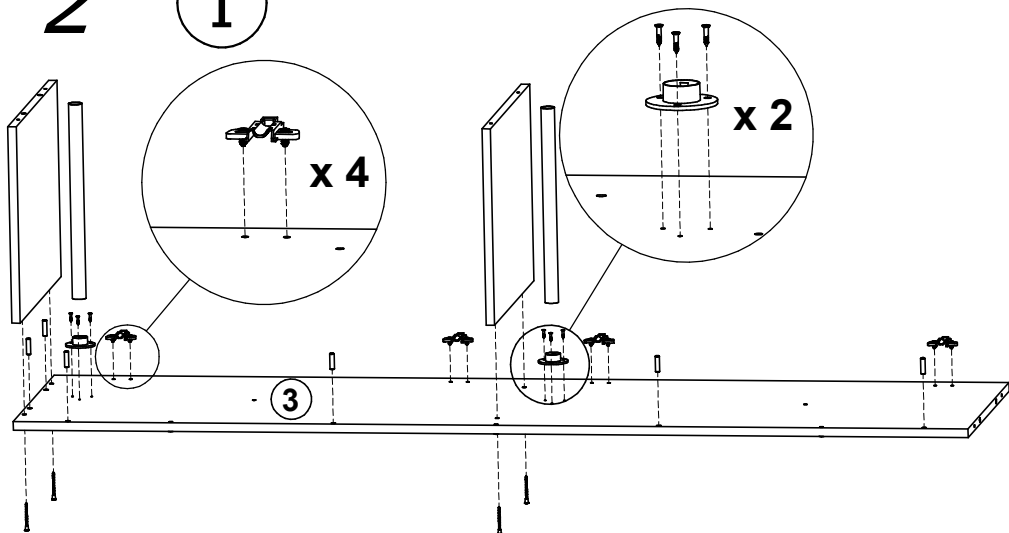
3



* - Для установки замка использовать винты и саморезы из комплекта, идущего с замком.

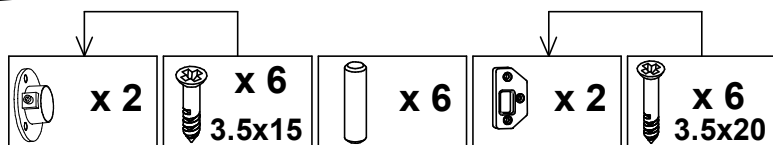
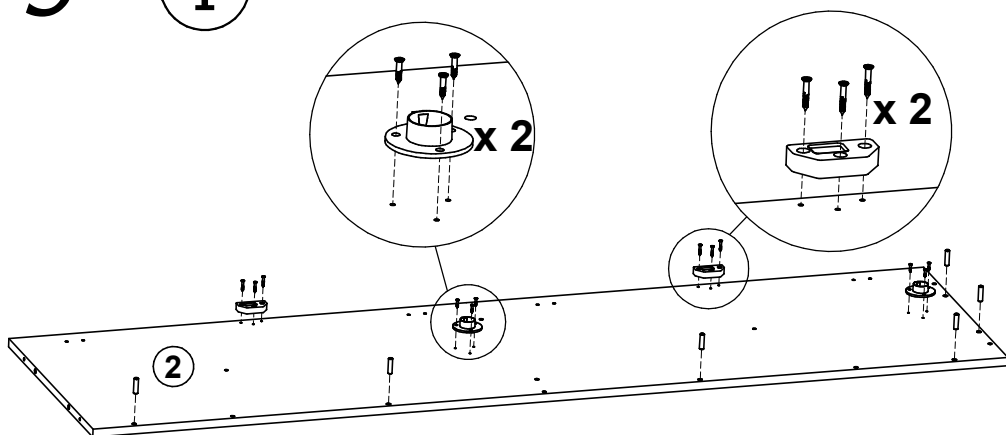
2

I



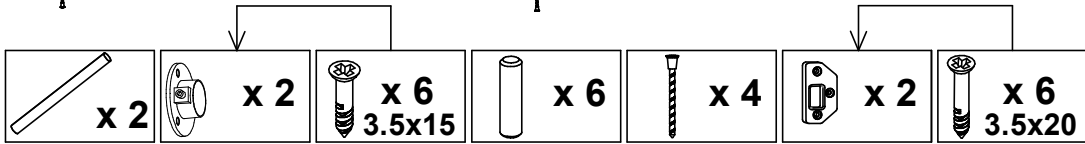
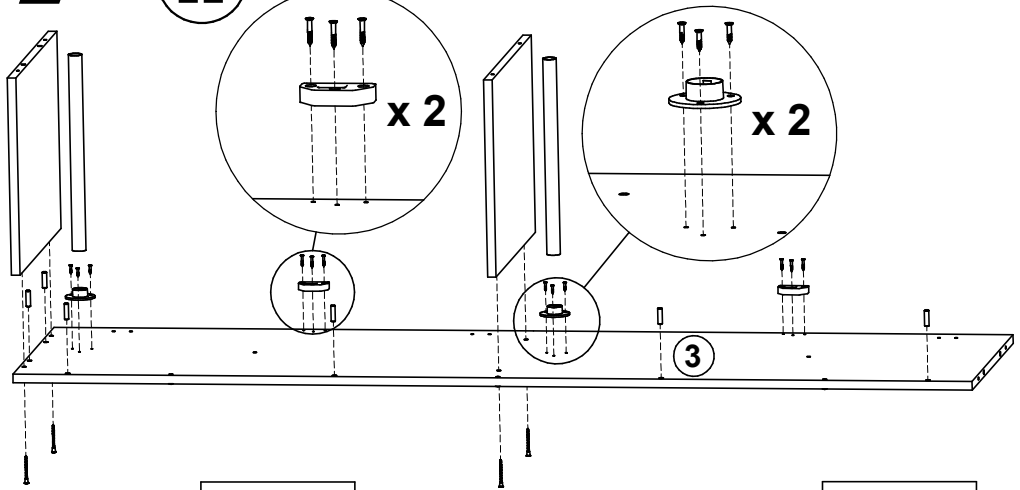
3

I



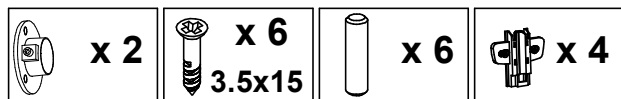
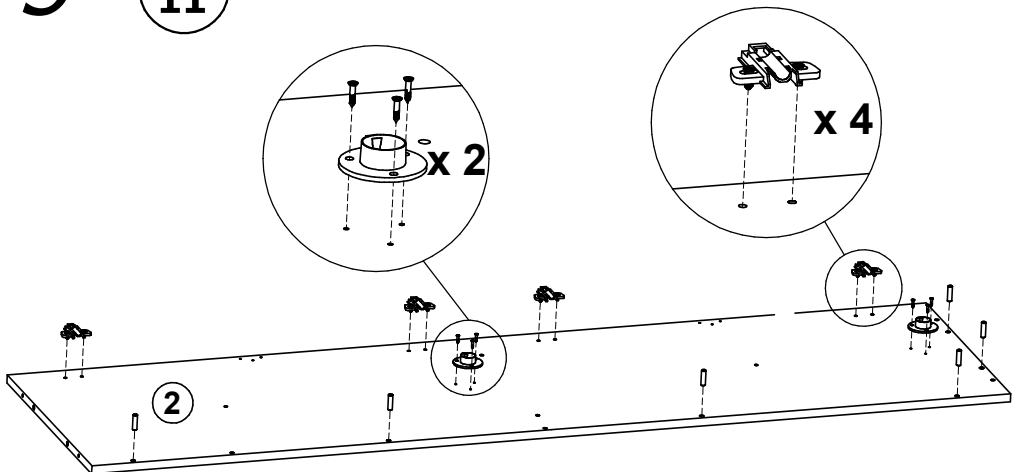
2

II

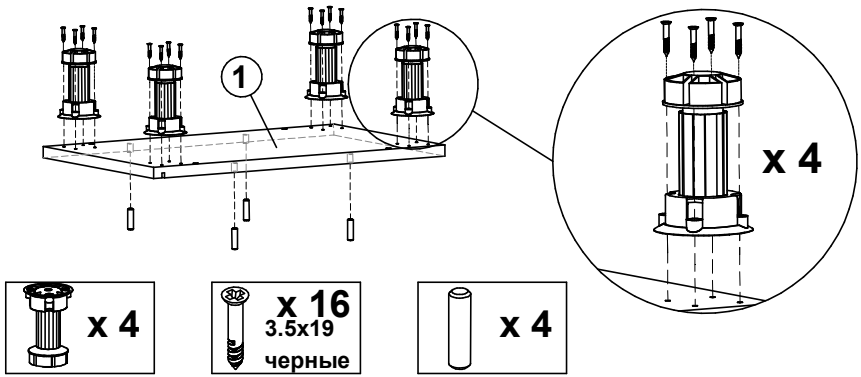


3

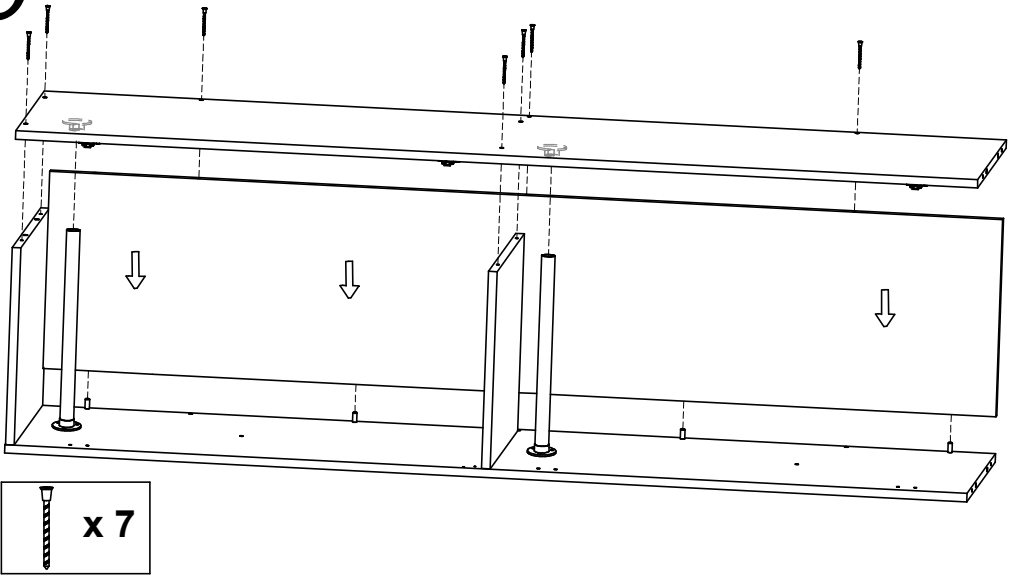
II



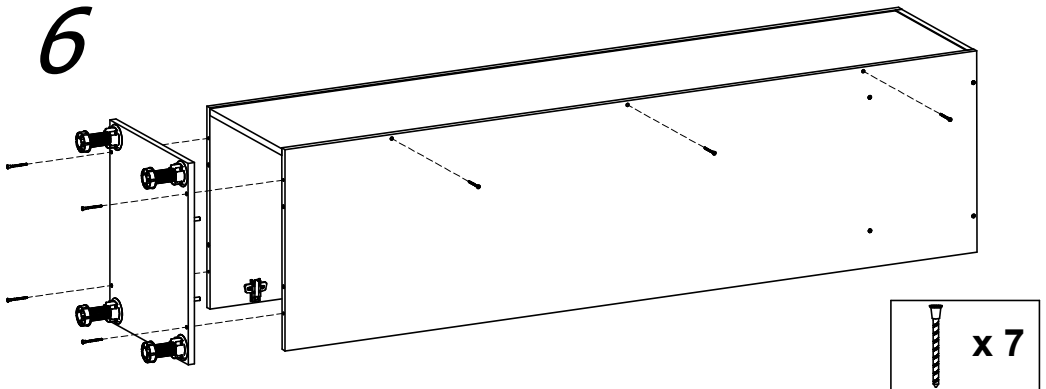
4



5



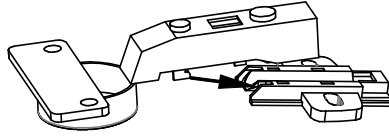
6



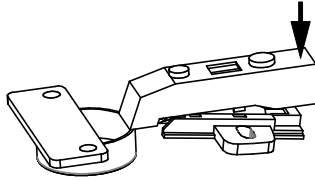
7

x4

1

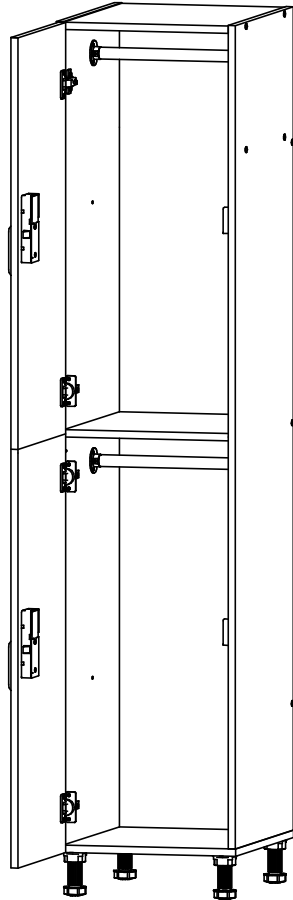
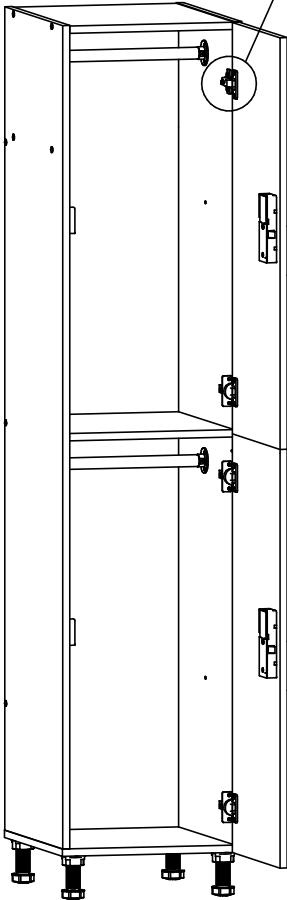


2

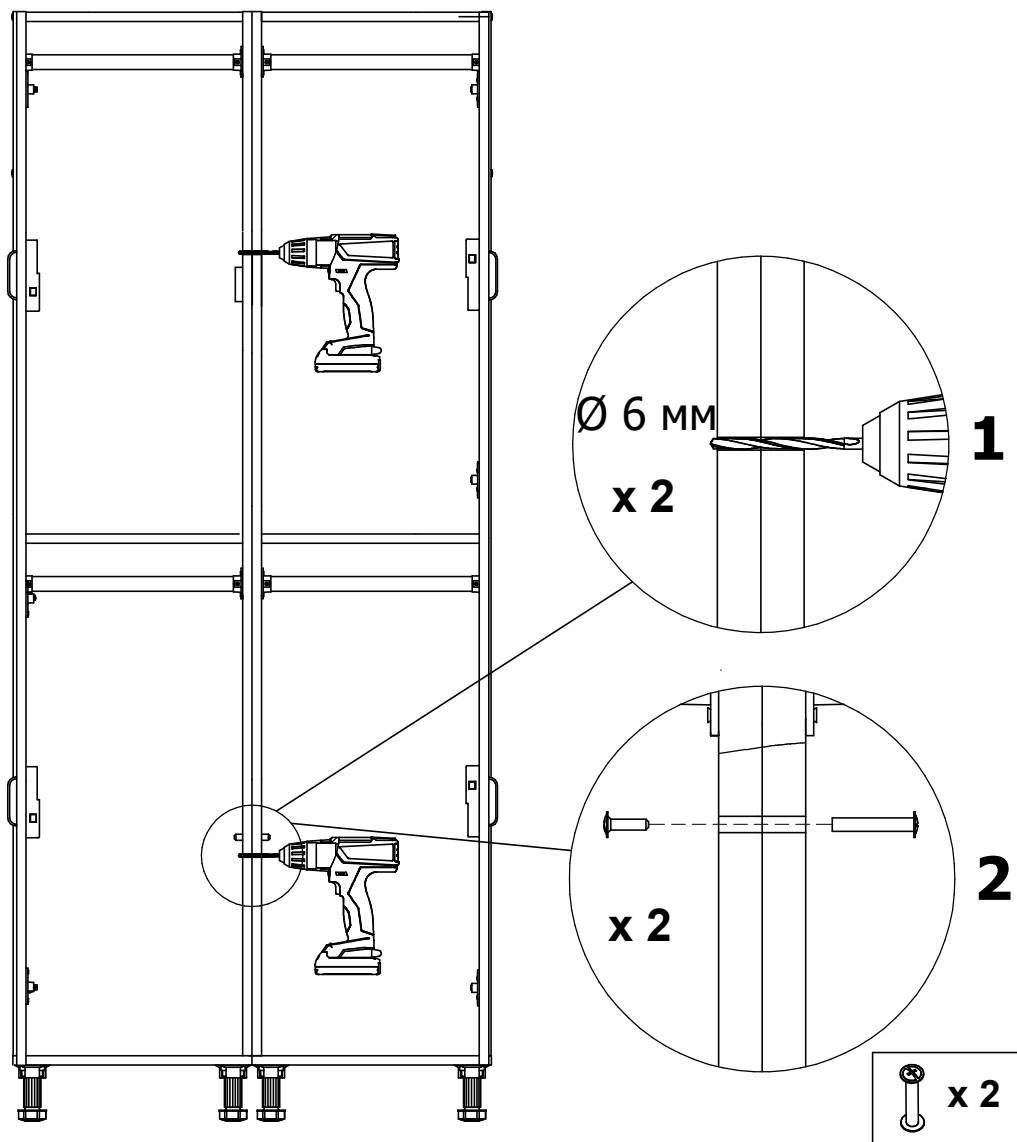


I

II



8



Перед регулировкой дверей, шкаф или систему шкафов необходимо выставить в уровень с помощью регулируемых ножек.

Руководство пользователя для программирования мебельных замков VEM

Электромеханический замок для мебели Модель:

VEM001 VEM002 VEM003 VEM105 VEM108 VEM115 VEM116 VEM117 VEM118 VEM119 VEM120 VEM125
VEM126 VEM128 VEM130

Установка элементов питания

Соедините модуль считывателя и модуль замка кабелем, входящим в комплект поставки. Вставьте 4 батарейки размера AA. Контроллер подаст звуковой и световой сигнал. Изделие готово к работе.

Сброс и установка мастер-ключа для замков с фиксированным выбором

Нажмите кнопку «Сброс» на задней панели и удерживайте ее в течение 3-х секунд (с помощью зубочистки, канцелярской скрепки и т.п.), контроллер подаст звуковой и световой сигнал. Отпустите кнопку после звукового сигнала, потом прозвучат еще 5 сигналов (всего 6 сигналов), которые просигнализируют о том, что сброс произошел успешно и все данные удалены.

Примечание: По умолчанию установлен режим «Одиночного использования» (замок открывает одна карта).

Выбор режима работы

- «Режим одиночного использования»: если мастер-ключ программируется сразу после 6-го звукового сигнала, то замок переходит в «Режим одиночного использования».
- «Режим официанта»: После 6-го сигнала, однократно нажмите кнопку «сброс» (сразу после 6-го сигнала), после чего раздадутся 4 двойных сигнала, означающих успешный перевод замка в «Режим официанта».

Примечание: для возврата в «Одиночный режим» работы нажмите кнопку сброса и удерживайте ее в течение 3-х секунд на протяжении долгого звукового сигнала, после 3-х сигналов однократно нажмите кнопку «сброс» (сразу после 3-го сигнала). Об успешном переводе будут свидетельствовать 4 звуковых сигнала.

Настройка в «режиме одиночного использования»

Программирование Мастер-ключа

После сброса (сразу после 6-го сигнала) поднесите ключ, который Вы хотите сделать мастер ключом. Замок подаст два звуковых и световых сигнала.

Примечание: если у Вас в комплекте более одного мастер-ключа, достаточно запрограммировать один из них, другие будут запрограммированы автоматически. Мастер-ключ используется для открытия замков, программирования или удаления пользовательских ключей. Поэтому, пожалуйста, храните Мастер-ключ в безопасном месте, поскольку он может открыть все замки в случае возникновения аварийной ситуации.

Программирование пользовательских ключей

Для программирования пользовательских ключей:

- 1) поднесите Мастер-ключ к считывателю, после чего прозвучит звуковой сигнал, замок откроется и начнет медленно мигать световой индикатор.
- 2) Пока мигает световой индикатор поочередно поднесите пользовательские ключи (максимум 13 ключей). В случае успешной записи прозвучит короткий звуковой и световой сигнал (для каждого из ключей).
- 3) Для завершения настройки поднесите Мастер-ключ еще раз.

Удаление всех пользовательских ключей

Для удаления всех пользовательских ключей возможно два метода:

1) Поднесите Мастер-ключ к считывателю и удерживайте его, замок подаст один сигнал и откроется, после этого Вы услышите пять коротких и три длинных звуковых сигнала, которые свидетельствуют о полном удалении пользовательских ключей.

2) Поднесите Мастер-ключ к считывателю пять раз подряд, после этого Вы услышите три длинных звуковых сигнала, которые свидетельствуют о полном удалении пользовательских ключей.

Настройка в «режиме официанта»

После выбора «режима официанта», запрограммируйте Мастер-ключ (аналогично режиму одиночного использования)

Программирование ключей гостя и официанта

1) Поднесите Мастер-ключ к считывателю, после чего прозвучит звуковой сигнал, замок откроется и начнет медленно мигать световой индикатор.

2) Пока мигает световой индикатор поочередно поднесите пользовательские ключи (максимум 13 ключей). В случае успешной записи прозвучит короткий звуковой и световой сигнал (для каждого из ключей).

3) Для завершения настройки поднесите Мастер-ключ еще раз.

Примечание:

1. Первый записанный ключ можно определить как пользовательский, а все остальные как ключ официанта, либо наоборот.

2. Для открытия замка используются ключ официанта и ключ пользователя совместно, вне зависимости от порядка считывания.

Удаление всех пользовательских ключей

Удаление происходит аналогично режиму «одиночного использования».

Сброс и установка мастер-ключа для замков со свободным выбором

Настройка замков со свободным выбором производится аналогично замкам с фиксированным выбором, за исключением программирования пользовательских ключей. Свободный выбор позволяет не привязывать ключ к определенному замку. Пользователь сам выбирает каким свободным шкафчиком воспользоваться. Открыть данный шкафчик можно только ключом, который его закрыл.

Индикация и аварийные случаи

Сигнал тревоги при низком напряжении

- Если напряжение ниже 4,8 В о тревоге просигнализирует 10-ти кратный сигнал со вспышками света, замок может быть открыт самостоятельно;
- Если напряжение ниже 3 В о тревоге просигнализирует 10-ти кратный сигнал при непрерывном мигании света, замок может быть открыт, но не заблокирован, в таком случае батарейки необходимо сменить.
- Если батареи полностью разряжены, используйте внешний блок питания для подачи энергии (в комплект не входит), чтобы открыть замок и заменить батарейки.

В случае утери пользовательского ключа, выхода из строя и т.п. для открытия замка используйте Мастер-ключ.

5. ОСОБЕННОСТИ ЭКСПЛУАТАЦИИ

Изделие может эксплуатироваться в помещениях при температуре окружающего воздуха от 1 до 40°C и относительной влажности не более 60%. Все перемещения изделия в собранном виде проводить только после полной разгрузки содержимого, съёмных полок, зеркал, и т.д.. Так же необходимо зафиксировать двери в закрытом положении.

Изделие устанавливают на ровную горизонтальную поверхность для обеспечения свободного открывания дверей. С помощью регулируемых опор вы можете выставить уровень шкафа. Согласно Сан ПИН 2.1.3.2630 – 10, п. 1.4.3 в организациях, осуществляющих медицинскую деятельность проводятся еженедельные генеральные уборки, во время которых мебель (в том числе шкафы) необходимо отодвигать от стены.

(Под перестановкой понимается: перемещение изделия на расстояние с полным отрывом опор шкафа от пола. Не допускается осуществлять перестановку шкафов путем волочения, т.е. без отрыва опор от пола).

6. ХРАНЕНИЕ, ТРАНСПОРТИРОВКА.

В разобранном виде изделие можно перевозить в упаковке изготовителя в горизонтальном положении всеми видами крытого транспорта или в контейнерах.

При транспортировке и хранении изделия в холодное время, необходимо выдержать изделие при комнатной температуре не менее 6 часов.

Требования по хранению: в сухом помещении, в упаковке изготовителя.

7. ГАРАНТИЙНЫЕ ОБЯЗАТЕЛЬСТВА

Гарантийный срок эксплуатации изделия - 1 год со дня продажи, а при отсутствии отметки о дате продажи – 1 год со дня изготовления товара.

Гарантийные обязательства не распространяются на:

- порезы, царапины, сколы и др. мех. повреждения, также пятна, возникшие при эксплуатации, самостоятельное изменение конструкции изделия;
- разбухание деталей, появившееся вследствие воздействия воды (влаги, пара) или эксплуатации, хранения, в помещении с повышенной влажностью (более 60%);
- отслоение или частичную деформацию канта, ПВХ пленки вследствие воздействия на изделие высоких температур (свыше 60°C);
- нарушение работоспособности изделия вследствие попадания влаги или посторонних предметов внутрь механизмов;
- изменение цвета поверхностей изделия (выгорание) вследствие воздействия прямого солнечного света.

Изготовитель не несёт ответственность за неисправность изделия и не гарантирует безотказную работу изделия в случаях: нарушений рекомендаций по транспортировке, хранению, эксплуатации; проведения ремонта некомпетентными лицами; умышленной порчи.

8. СЕРВИСНАЯ СЛУЖБА

Адрес ближайшей сервисной службы компании "Промет" Вы можете узнать через Интернет по адресу <http://www.safe.ru>.

Изделие изготовлено ООО «НПО ПРОМЕТ», 301602, Тульская область, г. Узловая, ул. Дубовская, д.2а.

Система управления качеством изготовителя сертифицирована на соответствие требованиям ISO 9001.

Система экологического менеджмента изготовителя сертифицирована на соответствие требованиям ISO 14001.

Штамп службы качества _____

Дата изготовления _____

! Производитель оставляет за собой право вносить изменения, не ухудшая характеристики изделия, без уведомления потребителя.